



Válvula Motorizada Proporcional com "close-off" de 45 psi



ACTUA CONTROLS LTDA.

Rua Brigadeiro Gama Barcelos, 177 – Parque Jabaquara

São Paulo – SP – Brasil – CEP: 04355-070

Tel.: (11) 5531-1489 / (11) 5093-7429

Site: www.actuacontrols.com.br



DESCRIÇÃO

Válvula Motorizada Proporcional com "close-off" de 45 psi

As válvulas motorizadas da série SR03 A1-E são comumente usadas em sistemas de ar condicionado central, para fazer o controle do fluxo de água gelada ou quente de acordo com o requerido.

São válvulas proporcionais com valor de "close-off" alto - 45 psi, 0-10V ou 4-20 mA e tempo de abertura de 60 seg.. Todas as válvulas são apresentadas em 2 ou 3 vias nos diâmetros de 1/2" a 1 1/4".

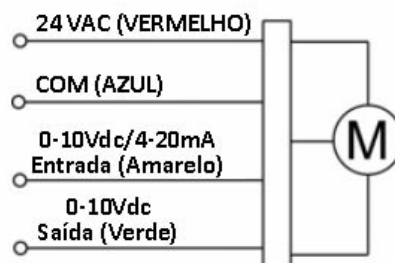
As válvulas econômicas, concebidas para serem aplicadas em vazões de até 8,2 m³/h nas de 2 vias e 6,8 m³/h nas de 3 vias.

DADOS TÉCNICOS

Código do Produto	Vias	(Kv)	Tamanho	Pressão Fechado (Mpa)	Pressão Corpo (Mpa)	Função	Temp. Fluido (°C)	Temp. Trabalho (°C)	Tensão	Frequência	Tempo de Curso
SR13G21520A(B)4*	2 VIAS	2.0	G1/2"	0,3	2.1	Água Gelada / Quente	2 ~ 94	< 40	220V AC 5VA 110V AC 2.5VA 24V AC 2.5VA	50/60Hz	2 vias: DN15 - 65seg DN20 - 65seg DN25 - 70seg DN32 - 90seg 3 vias: DN15 - 75seg DN20 - 75seg DN25 - 80seg DN32 - 120seg
SR13G21532A(B)4		3.2		0,3							
SR13G22032A(B)4		3.2	G3/4"	0,3							
SR13G22046A(B)4		4.6		0,3							
SR13G22557A(B)4		5.7	G1"	0,3							
SR13G22568A(B)4		6.8		0,3							
SR13G232A0A(B)4		10.0	G1.1/4"	0,3							
SR13G31532A(B)4	3 VIAS	3.2	G1/2"	0,3							
SR13G32046A(B)4		4.6	G3/4"	0,3							
SR13G32557A(B)4		5.7	G1"	0,3							
SR13G33284A(B)4		8.4	G1.1/4"	0,3							

ESQUEMA ELÉTRICO

Diagrama Modulante



ACTUA CONTROLS LTDA.

Rua Brigadeiro Gama Barcelos, 177 – Parque Jabaquara

São Paulo – SP – Brasil – CEP: 04355-070

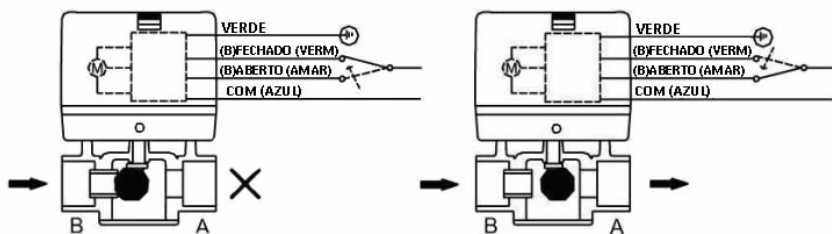
Tel.: (11) 5531-1489 / (11) 5093-7429

Site: www.actuacontrols.com.br

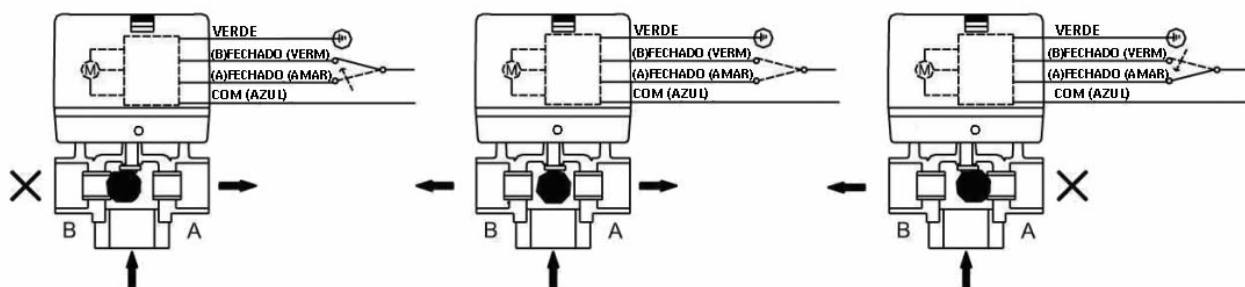


MÉTODOS DE INSTALAÇÃO

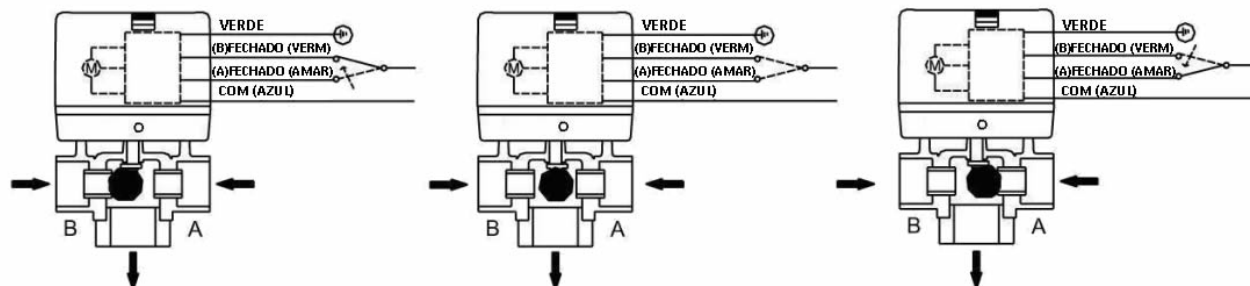
Válvula 2 vias



Válvula 3 vias Diversora



Válvula 3 vias Misturadora



ACTUA CONTROLS LTDA.

Rua Brigadeiro Gama Barcelos, 177 – Parque Jabaquara

São Paulo – SP – Brasil – CEP: 04355-070

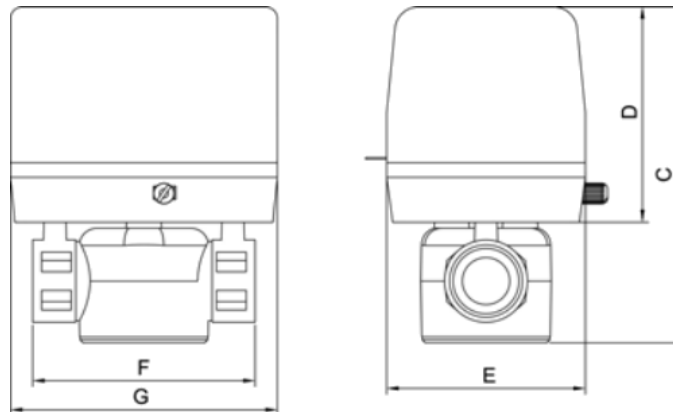
Tel.: (11) 5531-1489 / (11) 5093-7429

Site: www.actuacontrols.com.br

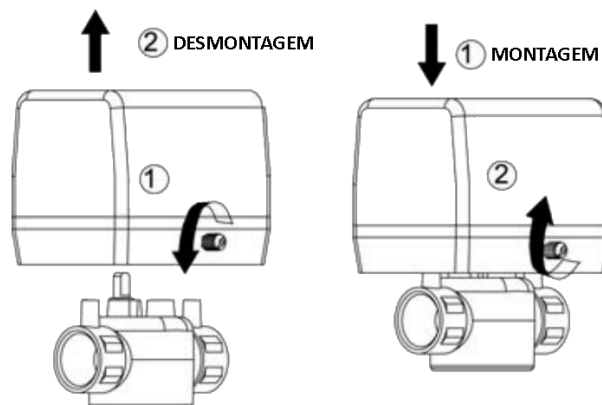


DIMENSIONAL MECÂNICO

TIPO	VIAS	DIMENSIONAL EM MM				
		C	D	E	F	G
DN 15	2 VIAS	115	73	67	80	90
DN 20		115	73	67	89	90
DN 25		117	73	67	93	90
DN 32		131	73	67	105	90
DN 15	3 VIAS	125	73	67	80	90
DN 20		127	73	67	89	90
DN 25		139	73	67	93	90
DN 32		146	73	67	105	90



MONTAGEM E DESMONTAGEM



A ACTUA CONTROLS reserva-se o direito de alterar as características gerais, técnicas e estéticas ou introduzir melhoramentos nos seus produtos em qualquer momento, sem incorrer na obrigação de efetuar o mesmo nos produtos em estoque ou já vendidos.

ACTUA CONTROLS LTDA.
Rua Brigadeiro Gama Barcelos, 177 – Parque Jabaquara
São Paulo – SP – Brasil – CEP: 04355-070
Tel.: (11) 5531-1489 / (11) 5093-7429
Site: www.actuacontrols.com.br